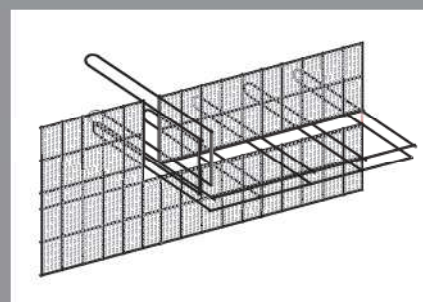
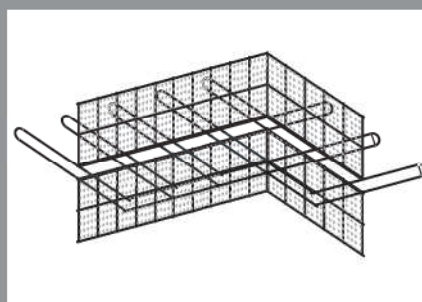


stremaform® | rete fermagetto con sede per waterstop in PVC

Tipo 3030

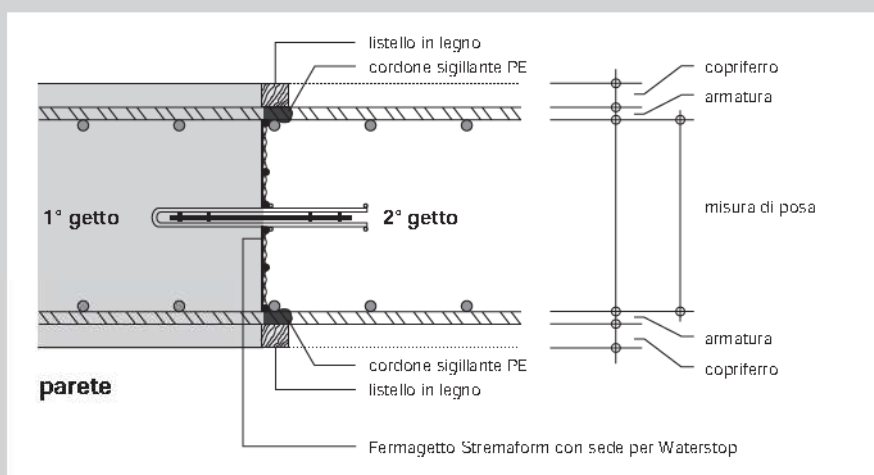
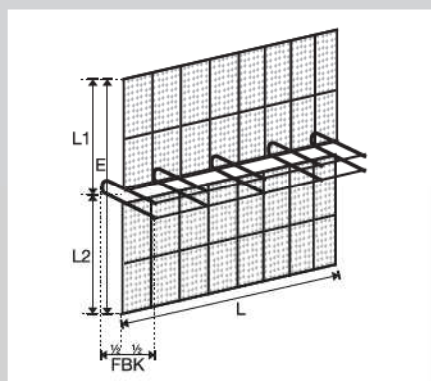
Tipo 4030 *strong*

- reti fermagetto stremaform saldate con sede una per Waterstop in PVC, elemento pronto all'uso e di misura esatta
- il Waterstop viene infilato nella sede in cantiere, che è fissato bene in entrambi i getti

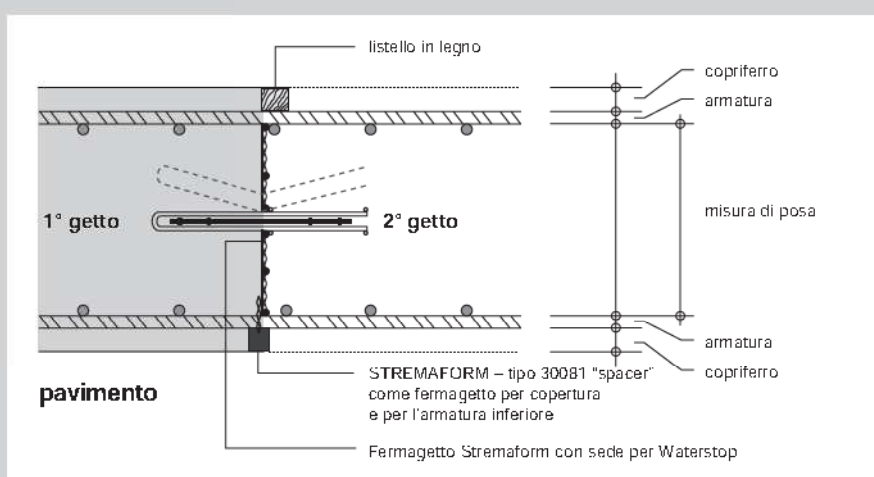
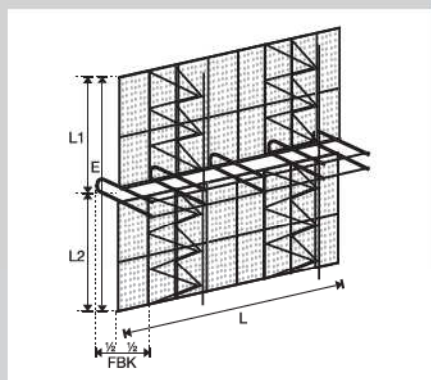


stremaform® | rete fermagetto con sede per waterstop in PVC

Tipo 3030



Tipo 4030 *strong* rinforzato



Prego compilare i campi secondo le Vs. specifiche:

	[fm.]		
L =	[mm]	misura di posa L*	a partire da 90 mm con passo di 10 mm
L =	[mm]	lunghezza L	lunghezza standard 2400 mm o lunghezza fissa
L1 =	[mm]	L1	posizione della sede per Waterstop
L2 =	[mm]	L2	posizione della sede per Waterstop
K =	[mm]	misura interna sede K	16 mm (standard)
I BK =	[mm]	misura sede per Waterstop	200 / 250 oder 320 mm (standard)
		elementi speciali	possibilità di 2 sedi per Waterstop

*misura di posa – spessore elemento costruttivo meno copriferro meno diametro armatura per entrambi gli strati

Frank Italy Srl.

Zona Industriale Molini, 6
I-39032 Campo Tures (BZ)

Consulenza tecnica:

Tel.: -39 0474 / 659008
Fax: -39 0474 / 659018
info@frank-italy.com
www.frank-italy.com

richiesta ordine richiesta di contatto

Ditta: _____

Persona di contatto: _____

Telefono: _____ Fax: _____

Cantiere: _____