

# stremaform® | rete fermagetto con dentatura

Tipo 3010

Tipo 4010 \*strong\*



*giunto dentato secondo disegno tipo 4010 \*strong\**

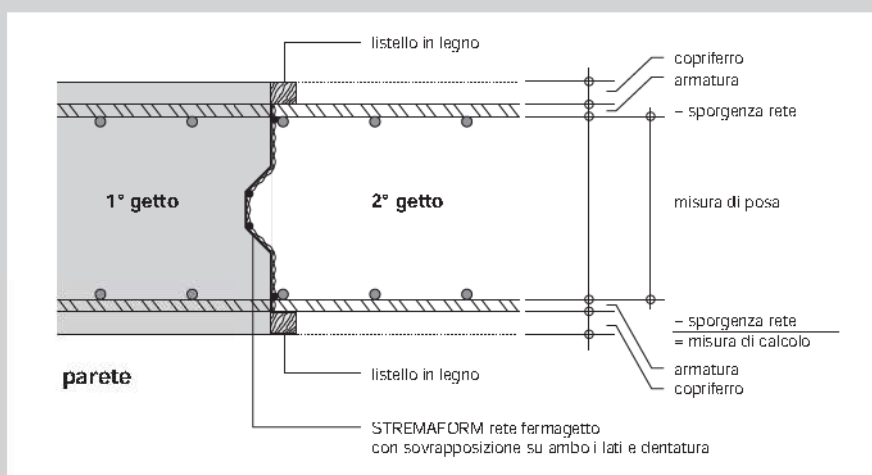
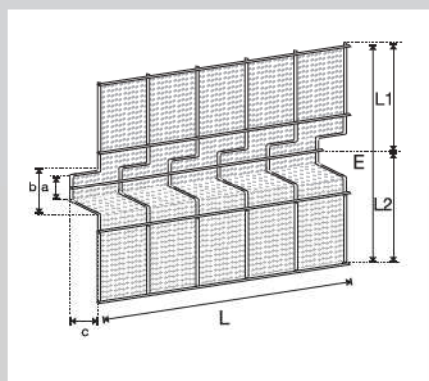
## Vantaggi:

- La misura del giunto dentato può variare dai giunti dentati standard (descritti nella pagina successiva) e giunti dentati a misura secondo disegno.
- Entrambi le varianti sono producibili senza e con rinforzo (\*strong\*).

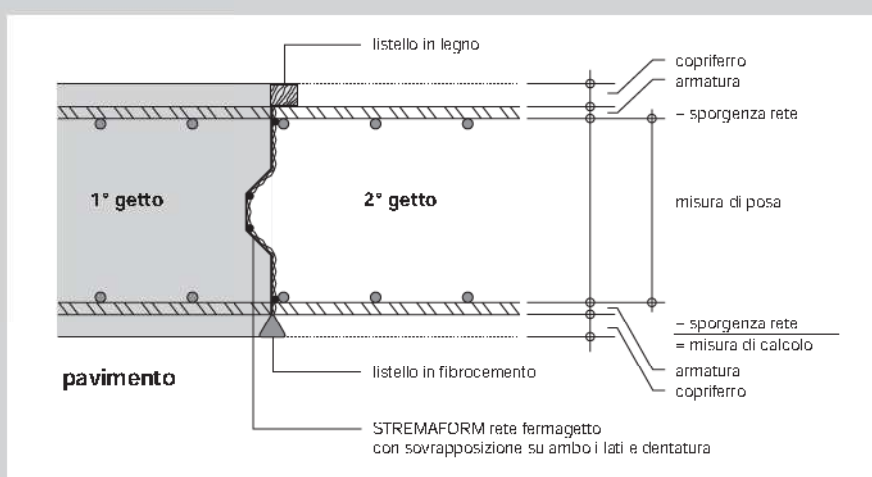
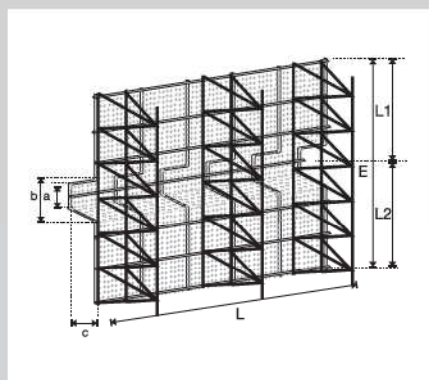


*giunto dentato standard tipo 4010 \*strong\* - esecuzione particolarmente pesante*

## Tipo 3010



## Tipo 4010 \*strong\* rinforzato



### Prego compilare i campi secondo le Vs. specifiche:

	[lfm.]		
L =	[mm]	misura di posa L*	a partire da 180 mm passo 10 mm
a =	80 [mm]	standard-giunto dentato	a
b =	115 [mm]		b
c =	52 [mm]		c
		misure speciali	su richiesta
L =	[mm]	lunghezza L	lunghezza standard 2400 mm o lunghezza fissa
L1 =	[mm]	L1	posizione della dentatura
L2 =	[mm]	L2	posizione della dentatura

\*misura di posa - spessore elemento costruttivo meno copriferro meno diametro armatura per entrambi gli strati

### Frank Italy Srl.

Zona Industriale Molini, 6  
I-39032 Campo Tures (BZ)

### Consulenza tecnica:

Tel.: -39 0474 / 659008  
Fax: -39 0474 / 659018  
info@frank-italy.com  
www.frank-italy.com

richiesta       ordine       richiesta di contatto

Ditta: \_\_\_\_\_

Persona di contatto: \_\_\_\_\_

Telefono: \_\_\_\_\_ Fax: \_\_\_\_\_

Cantiere: \_\_\_\_\_