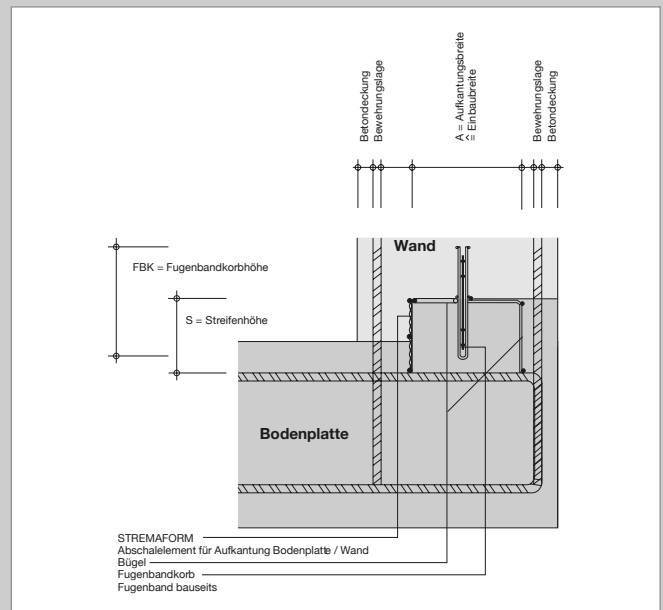
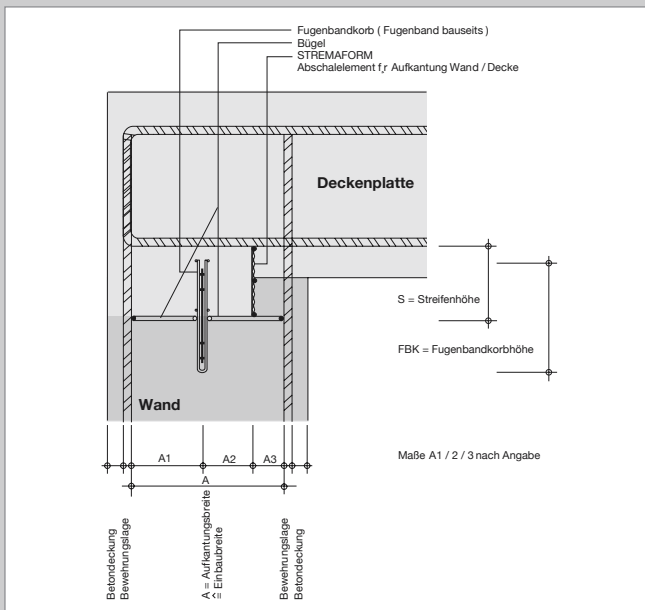
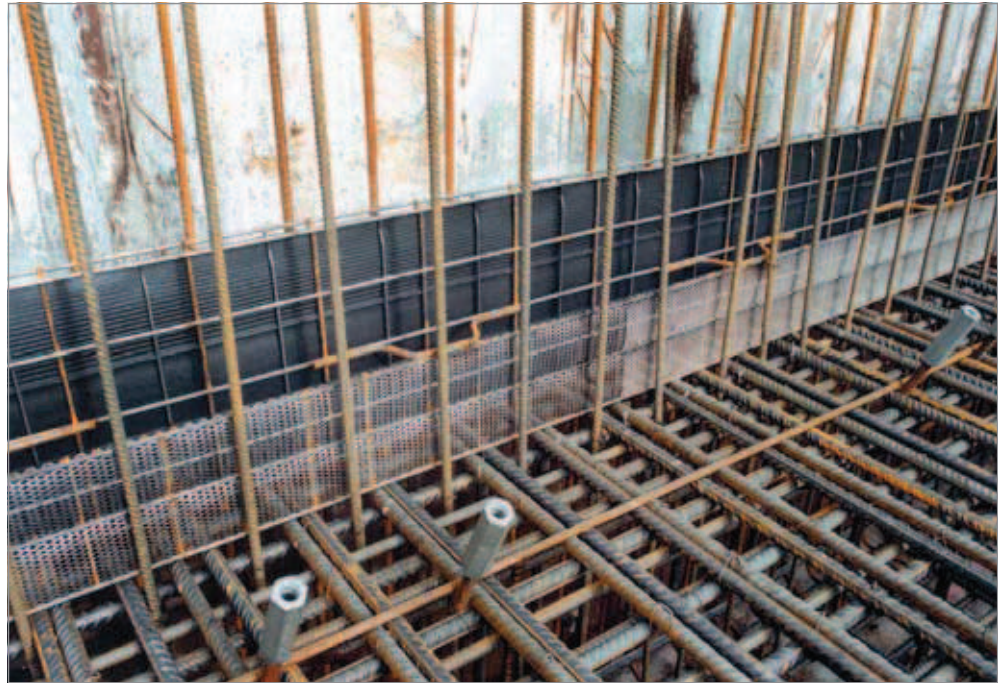


stremaform | abschalelement mit fugenbandkorb für aufkantung bodenplatte/wand

Typ 3060

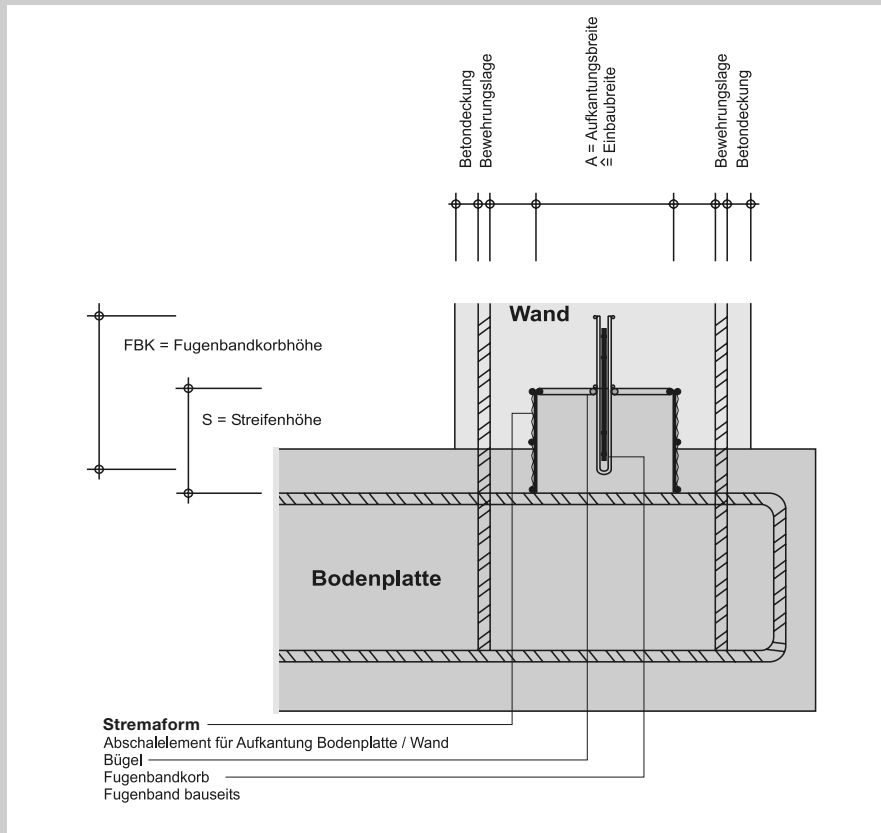
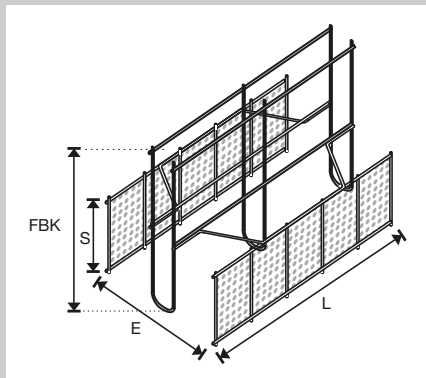
- Fugenbänder – auch unbewehrte – werden sicher fixiert
- Ein Umknicken beim Einbau des Wandbetons wird verhindert



stremaform | abschalelement mit fugenbandkorb für aufkantung bodenplatte/wand

Typ 3060

Kopier-/Faxvorlage
Fax +49 (0) 92 65 / 9 51-20



Bitte tragen Sie hier die gewünschten Maße ein:

	[lfm.]		
E =	[mm]	Einbaubreite E	Wandstärke minus Betondeckung minus Stabdurchmesser der beiden Bewehrungslagen oder – wenn möglich – kleiner
L =	[mm]	Länge L	Standardlänge 2400 mm oder Fixlänge
S =	[mm]	Streifenhöhe S	empfohlen: 120 / 150 oder 170 mm
K =	[mm]	Korbinnenmaß K	16 mm (Standard)
FBK =	[mm]	Fugenbandkorbbreite FBK	200 / 250 oder 320 mm (Standard)

Max Frank GmbH & Co. KG

Mitterweg 1
D-94339 Leiblfing

Technische Beratung
Peca-Verbundtechnik GmbH

Telefon +49(0)92 65 / 951-12
Telefax +49(0)92 65 / 951-20
info@maxfrank.de
www.maxfrank.de

Anfrage **Bestellung** **Rückruf erbeten**

Firma: _____

Ansprechpartner: _____

Telefon: _____ **Fax:** _____

Bauvorhaben: _____