

stremaform | abschalelement mit verzahnungsfuge

Typ 3010

Typ 4010 *strong*



Verzahnungsfuge nach Plan Typ 4010 *strong*

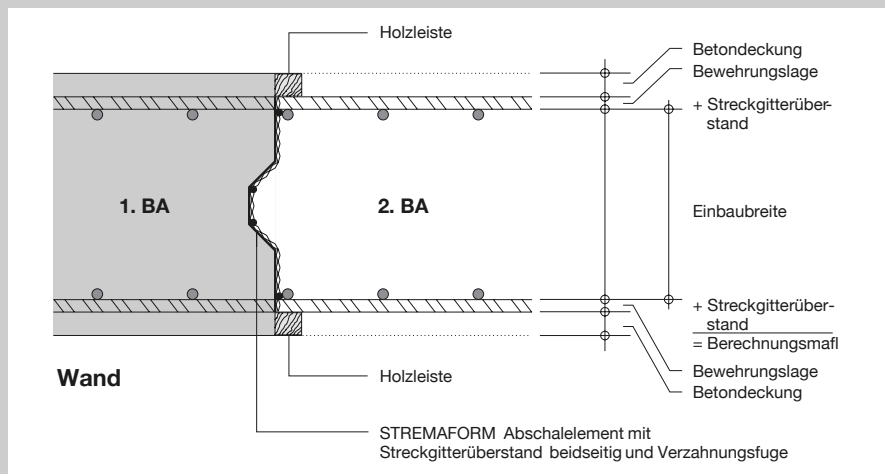
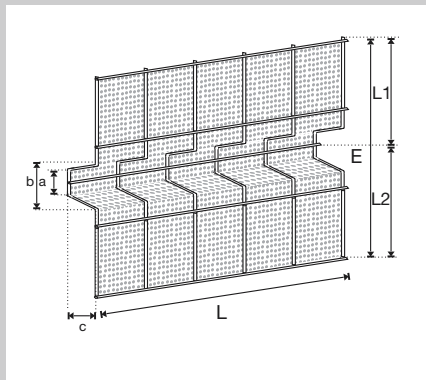
Vorteile:

- Die Größe der Verzahnungsfuge kann variieren zwischen der nebenstehend beschriebenen Standard-Verzahnungsfuge und Verzahnungsfugen nach Vorgabe laut Plan.
- Beide Versionen sind ohne und mit Aussteifung (*strong*) lieferbar.

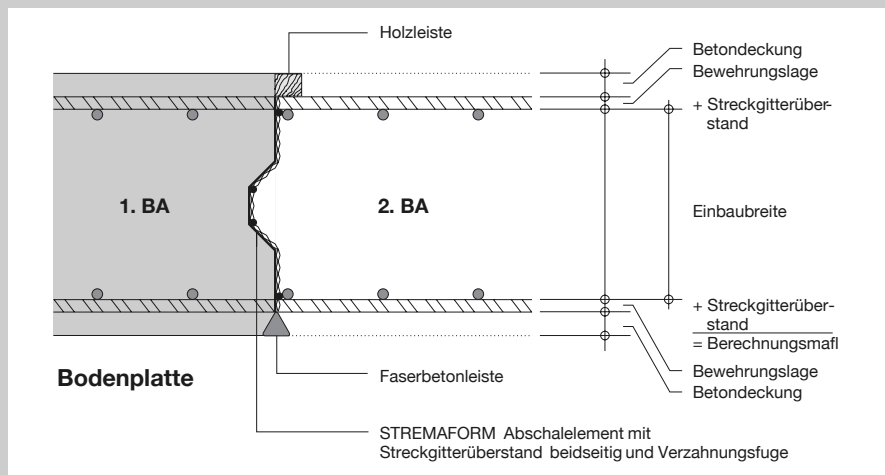
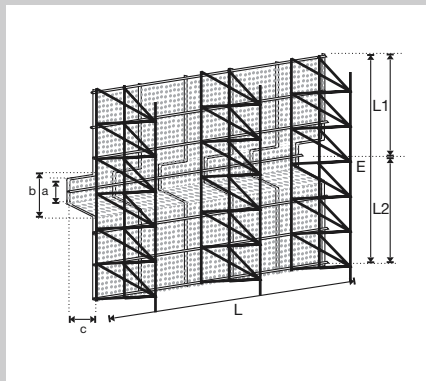


Standard-Verzahnungsfuge Typ 4010 *strong* in besonders schwerer Ausführung

Typ 3010



Typ 4010 *strong* mit werkseitiger Aussteifung



Bitte tragen Sie hier die gewünschten Maße ein:

	[lfdm.]		
E =	[mm]	Einbaubreite E*	ab 180 mm im 10 mm Schritt
a =	80 [mm]	Standard- Verzahnungsfuge	a
b =	115 [mm]		b
c =	52 [mm]		c
		Sondermaße	nach Rücksprache möglich
L =	[mm]	Länge L	Standardlänge 2400 mm oder Fixlänge
L1 =	[mm]	L1	Lage der Verzahnungsfuge
L2 =	[mm]	L2	Lage der Verzahnungsfuge

*Einbaubreite = Platten- oder Wandstärke minus Betondeckung minus Stabdurchmesser der beiden Bewehrungslagen

Max Frank GmbH & Co. KG

Mitterweg 1

D-94339 Leiblfing

Technische Beratung

Peca-Verbundtechnik GmbH

Telefon +49(0)92 65/951-12

Telefax +49(0)92 65/951-20

info@maxfrank.de

www.maxfrank.de

Anfrage

Bestellung

Rückruf erbeten

Firma: _____

Ansprechpartner: _____

Telefon: _____ Fax: _____

Bauvorhaben: _____